
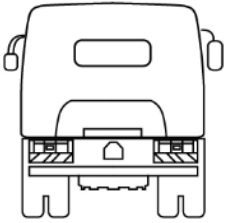
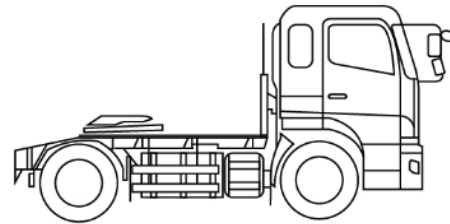
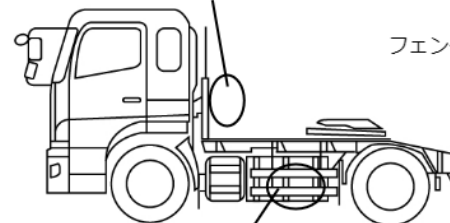
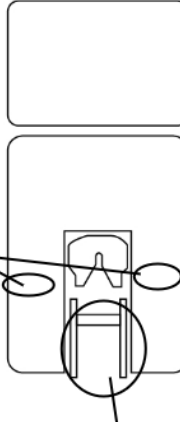


車名	年式	型式・車体番号		架装形状	整理番号	
三菱ふそう	28/02	QKG-FV60VJR-510375		トラクタ (2デフ)		
車検有効期限	走行距離 (km)	積載量	タコグラフ年月	荷台寸法 (mm)		
抹消	675,090 km	18,000 kg		長さ	幅	44094
	リサイクル料金	13480 円			高さ	

エンジン状態	D	エンジン	6気筒/ターボ	ブレーキ	エア	520 馬力	ミッション	2ペダル	INOMAT II	キャブ内汚れ	少
ミッション・デフ状態	油にじみ(オイルパン、左側面)										
フレーム関係・下回り状態	仕上げ塗装済										
上物 (メーカー・型式・年式)	カプラ:ヨコシャ CD-2000										
仕様等	520馬力!メッキ★第五輪18t										
	シート汚れ										有
	フロントガラス状態										飛石有
										キャブ内装備	
										集中ドアロック	

その他・備考欄 ・キャビンリペイント済	 <p>バンパー下部曲り</p> 	 <p>燃料タンク小穴</p>  <p>フェンダー穴</p>  <p>Sバンパー小穴</p> <p>曲り</p>	タイヤ状態 (mm、欠、で記載)																
			<table border="1"> <tr> <td>8</td> <td>前</td> <td>6</td> </tr> <tr> <td></td> <td></td> <td></td> </tr> <tr> <td>8</td> <td>8</td> <td>7</td> <td>7</td> </tr> <tr> <td>9</td> <td>8</td> <td>7</td> <td>8</td> </tr> <tr> <td>スペア</td> <td>F</td> <td>6</td> <td>R</td> <td></td> </tr> </table>	8	前	6				8	8	7	7	9	8	7	8	スペア	F
8	前	6																	
8	8	7	7																
9	8	7	8																
スペア	F	6	R																
記録簿 なし メンテナンスノート なし			種類 スタッドレス サイズ F /11 R 22.5 サイズ R /11 R 22.5 アルミホイール 無																